

HK CGMM

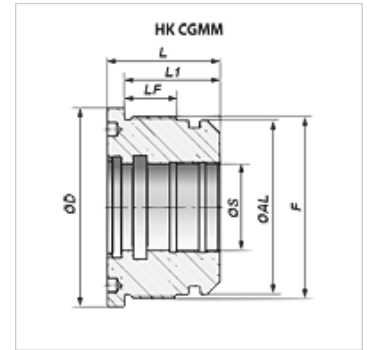
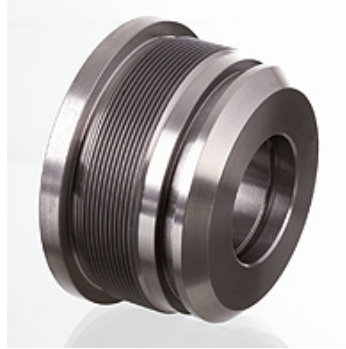
Vodiaci plášť pre dvojčinné hydraulické valce 250bar

HANSA FLEX

Vlastnosti

Materiál Liata oceľ UNI 5007-G26

Použitie Suitable for cylinder HK HFR 2S



Poznámka

Vhodné súpravy tesnení sa dodajú na vyžiadanie.

Výrobok

Označenie	Ø A (mm)	Ø D (mm)	Ø S (mm)	F	D (mm)	L1 (mm)	LF (mm)	Hmotnosť (kg)
HK CGMM 114 100 050	100	114	50	M 105x2	65	55	30	2,9