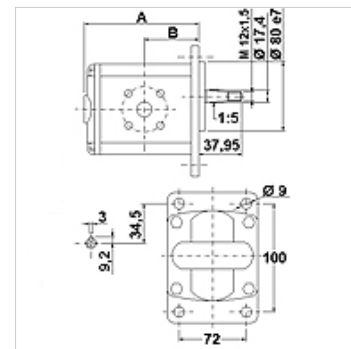
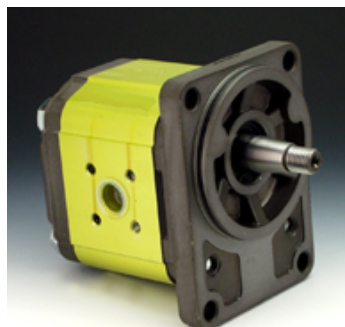


# HK 2P 4 FSRA

## Zubové čerpadlo veľkosť 2 FSRA

### Vlastnosti

Rozstupová kružnica, tlaková strana	35 / M6
Rozstupová kružnica, sacia strana	40 / M6
Materiál	Plášť: Hliník Čelná príruha, koncové veko: Hliník



### Popis

Nemecké štandardné čerpadlo – šablóna otvorov 100 x 72 – Ø 80 – kužeľ 1:5 – prírubová prípojka

### Pokyny pre objednanie

Ďalšie verzie čerpadla sa dodávajú na vyžiadanie

### Výrobok

Označenie	VFU (cc)	p1 max. (bar)	p2 max. (bar)	p3 max. (bar)	A: (mm)	B: (mm)	Smer otáčania	Otáčky min. (rpm)	Otáčky max. (rpm)	Hmotnosť (kg)
HK 2P 41 41 FSRA	4,2	260	280	300	87,2	47,1	ľavotočivé	700	3500	2,33
HK 2P 41 42 FSRA	4,2	260	280	300	87,2	47,1	pravotočivé	700	3500	2,33
HK 2P 43 41 FSRA	6,0	260	280	300	90,2	41,1	ľavotočivé	700	3500	2,43
HK 2P 43 42 FSRA	6,0	260	280	300	90,2	41,1	pravotočivé	700	3500	2,43
HK 2P 45 41 FSRA	8,4	260	280	300	94,2	51,5	ľavotočivé	700	3500	2,53
HK 2P 45 42 FSRA	8,4	260	280	300	94,2	51,5	pravotočivé	700	3500	2,53
HK 2P 47 41 FSRA	10,8	260	280	300	98,2	47,5	ľavotočivé	700	3500	2,63
HK 2P 47 42 FSRA	10,8	260	280	300	98,2	47,5	pravotočivé	700	3500	2,63
HK 2P 49 41 FSRA	14,4	250	270	290	104,2	47,5	ľavotočivé	700	3500	2,73
HK 2P 49 42 FSRA	14,4	250	270	290	104,2	47,5	pravotočivé	700	3500	2,73
HK 2P 51 41 FSRA	16,8	230	250	270	108,2	47,5	ľavotočivé	700	3500	2,83
HK 2P 51 42 FSRA	16,8	230	250	270	108,2	47,5	pravotočivé	700	3500	2,83
HK 2P 53 41 FSRA	19,2	210	230	250	112,2	47,5	ľavotočivé	700	3000	2,93
HK 2P 53 42 FSRA	19,2	210	230	250	112,2	47,5	pravotočivé	700	3000	2,93
HK 2P 55 41 FSRA	22,8	200	220	240	118,2	55,0	ľavotočivé	700	3000	3,18
HK 2P 55 42 FSRA	22,8	200	220	240	118,2	55,0	pravotočivé	700	3000	3,18
HK 2P 57 41 FSRA	26,2	170	190	210	124,7	55,0	ľavotočivé	700	3000	3,28
HK 2P 57 42 FSRA	26,2	170	190	210	124,7	55,0	pravotočivé	700	3000	3,28

VFU = Prepravovaný objem na otáčku – p1 = Trvalý tlak – p2 = Prevádzkový tlak – p3 = Maximálny tlak

### Príslušenstvo

GF LK	Pripojenie čerpadla, (4 otvory)
GF LK M	Pripojenie čerpadla, (4 otvory)
W VA W90	Nákrutka, uhol 90°