

HK PAM 015 T

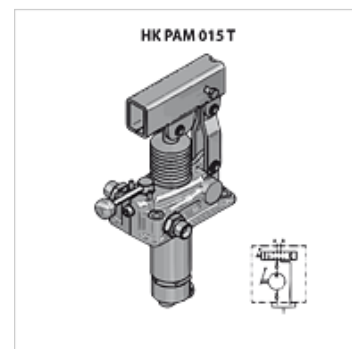
Ručné čerpadlo pre zabudovanie do nádrží s rozvážacím ventilom

HANSA FLEX

Vlastnosti

Rozsah dodávky vrátane tesnenia a súpravy skrutiek

Materiál Plášť: Liatina, vnútorné diely z ocele



Poznámka

Tieto ventily obmedzovača tlaku musia byť nastavené pre prípad použitia.

Pokyny pre objednanie

Pozor! Priobjednajte ručnú páku HKPAM0290000!

Výrobok

Označenie	Závit	Vdh (ccm) (cc)	Vyhotovenie	p max. (bar)	Tlak (30)* (bar)	Hmotnosť (kg)
HK PAM 015 1200	2 x 3/8" VZ"	12	so 4/3-cestným ventilom	380	160	2,85
HK PAM 015 1202	2 x 3/8" VZ"	12	s ventilom obmedzovača tlaku a 4/3-cestným ventilom	380	160	3,00
HK PAM 015 2500	2 x 3/8" VZ"	25	so 4/3-cestným ventilom	350	100	2,95
HK PAM 015 2502	2 x 3/8" VZ"	25	s ventilom obmedzovača tlaku a 4/3-cestným ventilom	350	100	3,10
HK PAM 015 4500	2 x 3/8" VZ"	45	so 4/3-cestným ventilom	280	80	3,15
HK PAM 015 4502	2 x 3/8" VZ"	45	s ventilom obmedzovača tlaku a 4/3-cestným ventilom	280	80	3,30

Vdh = Prepravovaný objem na dvojitý zdvih – Tlak (30)= vytvorený tlak pri sile rúk 30 daN so štandardnou pákou

Príslušenstvo

HK PAM Hebel Páka pre ručné čerpadlo PAM

HK PM0 022 Nádrž pre ručné čerpadlo PAM

HK PAM Faltenbalg Vlnovec pre ručné čerpadlo PAM