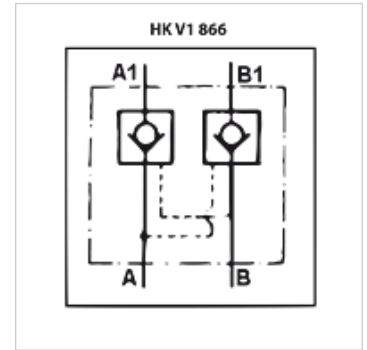


HK V1 866

Spätňý ventil V1866

Vlastnosti

Vyhotovenie	kuželové blokovanie blokovanateľné - dvojčinné
Materiál	Plášť: Oceľ pozinkovaná Vnútorňé diely z kalenej ocele
Prevádzkový tlak	max. 350 bar
Prípojka	A1 and B1 with M18 x 1.5



Výrobok

Označenie	p max. (bar)	Otvárací tlak (bar)	Aktivačný pomer	Q max. (L/min)	V (mm)	Hmotnosť (kg)
HK V1 866 0600	350	4,0	1:4,5	20	40	0,54