

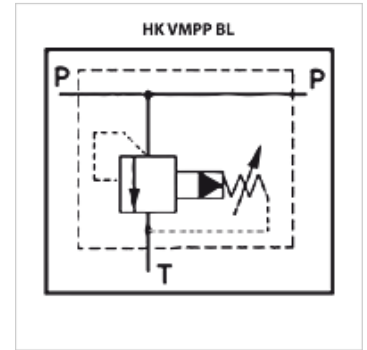
# HK VMPP BL

Ventil obmedzovača tlaku predradený VMPP BL

**HANSA FLEX**

## Vlastnosti

Vyhotovenie	predradené
Prevádzkový tlak	max. 350 bar



## Poznámka

Tieto ventily musia byť nastavené pre prípad použitia.

## Výrobok

Označenie	Nastavenie	Prípojky P + T	Rozsah nastavenia tlaku bar	Q max. (L/min)	A: (mm)	B (mm)	D: (mm)	E (mm)	F (mm)	G (mm)	Hĺbka (mm)	Materiál Z	Hmotnosť (kg)	
HK VMPP BL 45 114	Skrutka	G 1.1/4"	50 - 220	250	100	135	70	35	80	68	70	Hliník	10,5	1,20
HK VMPP BL 45 114 V	Ručné koleso	G 1.1/4"	50 - 220	250	100	135	70	35	80	68	70	Hliník	10,5	1,20
HK VMPP BL 45 114 S	Skrutka	G 1.1/4"	180 - 350	250	100	135	70	35	80	68	70	Oceľ	10,5	1,45
HK VMPP BL 45 114 S V	Ručné koleso	G 1.1/4"	180 - 350	250	100	135	70	35	80	68	70	Oceľ	10,5	6,00

Materiál sa vzťahuje na kryt