

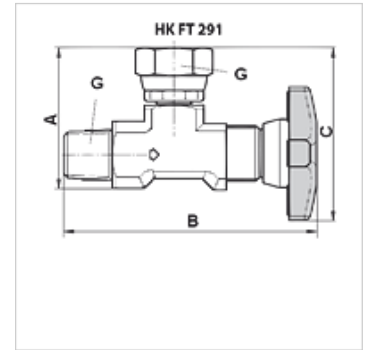
HK FT 291

Manometer-uzatvárací ventil FT291

HANSA FLEX

Vlastnosti

Vyhotovenie	pravouhlé
Materiál	Oceľ s plastovým kolesom
Prevádzkový tlak	max. 400 bar



Popis

Uzatvárací a škrtiaci ventil pre hydraulický manometer

Výrobok

Označenie	A: (mm)	B (mm)	C (mm)	G	Hmotnosť (kg)
HK FT 291-14	39	69	48	1/4" AG/IG	0,11