

HK CSR 104

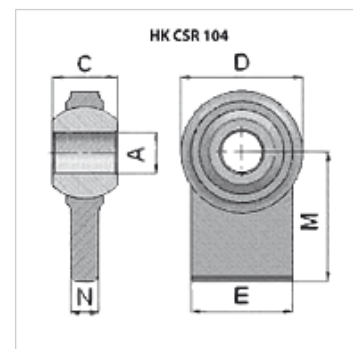
Kíbová hlavica

HANSA FLEX

Vlastnosti

Oblasť použitia Poľnohospodárske stroje

Materiál Oceľ C40



Výrobok

Označenie	C (mm)	E (mm)	M (mm)	N (mm)	A: (mm)	D: (mm)	Hmotnosť (kg)
HK CSR 00 104 95	20,0	30	60,00	11,0	16,2	46	0,26