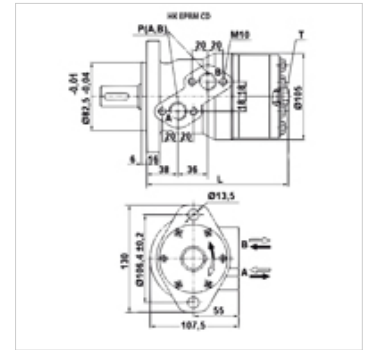


Vlastnosti

Prípojka	Prípojky oleja: A + B = G 1/2"; únikový olej vzadu = G 1/4"
Vyhotovenie	standardna različica Typ "CD" s vysokotlakovým tesnením two hoje flange bolt circle 106.4 Hriadeľ Ø 25mm
Vstupný a spätný tlak s vedením únikového oleja max.	175 bar



Výrobok

Označenie	Prietok max.	Hltnosť max.	Otáčky min.	Otáčky max.	Krútiaci moment max.	Spád tlaku max.	Pmax. at 0-100 rpm	Pmax. at 100-300 rpm	Pmax. at 300-600 rpm	Pmax. at 600 rpm	D	Hmotnosť
	(L/min)	(cc)	(rpm)	(rpm)	(N-m)	(bar)	(bar)	(bar)	(bar)	(bar)	(mm)	(kg)
HK EPRM 050 CD	40	51,5	10	775	100	140	150	75	50	20	138	6,8
HK EPRM 080 CD	60	80,3	10	750	195	175	150	75	50	20	143	6,9
HK EPRM 100 CD	60	99,8	10	600	240	175	150	75	50	-	147	7,2
HK EPRM 125 CD	60	125,7	10	475	300	175	150	75	50	-	151	7,3
HK EPRM 160 CD	60	159,6	10	375	390	175	150	75	50	-	157	7,5
HK EPRM 200 CD	60	199,8	10	300	385	140	150	75	-	-	164	8,0
HK EPRM 250 CD	60	250,1	10	240	390	110	150	75	-	-	173	8,4
HK EPRM 315 CD	60	315,7	10	190	390	90	150	75	-	-	184	9,1
HK EPRM 400 CD	60	397,0	10	150	380	70	150	75	-	-	198	9,8

max. pressure on shaft seal (without leak oil line) or pressure in leak oil line – Hodnoty pre točivý moment a spád tlaku platia pre trvalú prevádzku – pmax. = max. tlak

Príslušenstvo

HK V0 590 Nárazový ventil

Náhradné diely

HK EP DS Tesniaca súprava pre hydraulický planétový motor