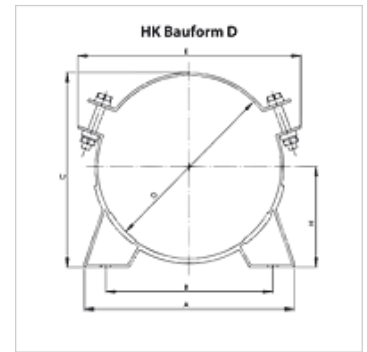


HK CD

Pamäťová objímka

Vlastnosti

Použitie To fasten pressure accumulators



Poznámka

Objímky zásobníka sú dimenzované pre statické použitie.

Výrobok

Označenie	Rozsah upínania (mm)	A: (mm)	B (mm)	C (mm)	Ø D (mm)	E (mm)	V (mm)	Hmotnosť (kg)
HK CD 226	219 - 226	270	216	241	226	295	123	1,40

tvorí príslušenstvo pre nasledujúce produkty

HK BLAK Bublinová pamäť