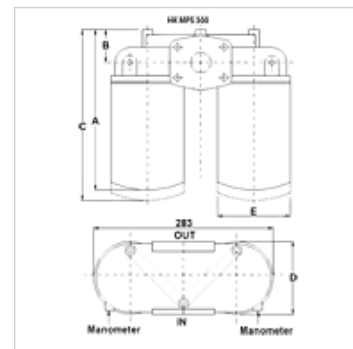


HK MPS 3

Filtre Spin-On kompletné typ 3

Vlastnosti

Vyhotovenie	ako vratný filter s obtokovým ventilom 1,75 bar, bez indikátora znečistenia A10: s anorganickým filtrom (10 µm), absolútne filtrovanie P10: Papierový filter (10 µm), nominálne filtrovanie
Teplota min.	-25 °C
Teplota max.	110 °C
Materiál	Filter head in aluminum Tesnenie: NBR
Prevádzkový tlak	max. 12 bar



Poznámka

For utilization as a suction filter a suction filter head FI SP S FK *** must be used.

Popis

Filter Spin-On pre zabudovanie rúr

Diferenciálny tlak pre filtračnú vložku z papiera (P) max. 4 bar

Diferenciálny tlak pre filtračnú vložku anorganickú (A) max. 4 bar

Dimenzovanie (Qmax.) pre médium ISO VG 46 pri 50°C (30 mm²/s) pre Δp_{ges} = 0,4 bar

Pokyny pre objednanie

iné materiály filtra, ako aj filtre pre iné druhy oleja, viskozity alebo teploty sa dodávajú na vyžiadanie

Výrobok

Označenie	Jemnosť filtra (µm)	Plocha filtra	Filter material	Prípojka vedenia	Q max. (L/min)	A: (mm)	B (mm)	C (mm)	D: (mm)	E (mm)	Hmotnosť (kg)
HK MPS 300 RG1 P10	10,0	2 x 4300	organic	G 1,1/2"	282	265	47	290	130	129	5,4
HK MPS 350 RG1 A10	10,0	2 x 5390	anorganický	G 1,1/2"	250	310	47	335	130	129	5,6
HK MPS 350 RG1 P10	10,0	2 x 5760	organic	G 1,1/2"	293	310	47	335	130	129	5,6

A10 s anorganickým filtrom (10 µm), absolútne filtrovanie – P10 papierový filter (10 µm), nominálne filtrovanie – Qmax - max. objemový prietok

Príslušenstvo

HK VA MAN Clogging indicator pressure gauge

Náhradné diely

HK MPS R/S Hlava filtra pre filter Spin-On MPS