

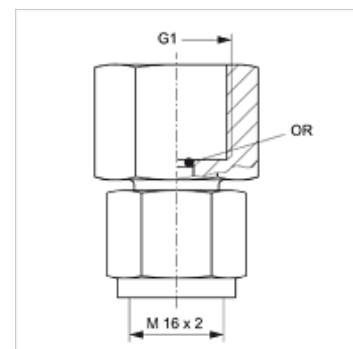
HFM MMD HKO

Meracia prípojka, séria M16 x 2

HANSA FLEX

Vlastnosti

Prípojka 1	Vnútorný závit BSP, valcový
Tvar tesnenia 1	O-krúžok-tesniaci
Prípojka 2	metrická matica so závitom M 16 x 2
Konštrukcia	Priame pripojenie manometra
Rozsah dodávky	s O-krúžkom
Teplota min.	-20 °C
Teplota max.	100 °C
Materiál	Oceľ
Povrchová ochrana	galvanický povlak



Poznámka

Pri montáži so senzorom HK PTA odstráňte prípadne prítomný krúžok O v nákrutke!

Výrobok

Označenie	max. prevádzkový tlak (bar)	OR	G1
HFM MMD 1/4	630	5,0 x 1,5	G 1/4" -19

tvorí príslušenstvo pre nasledujúce produkty

HK PTA	Senzor tlaku
--------	--------------