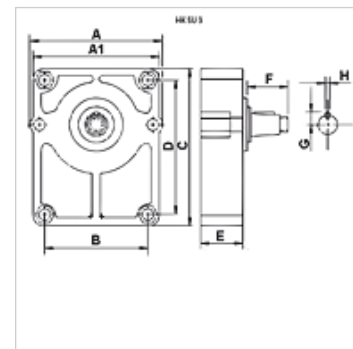


# HK SU 3

## Vysunutú ložisko

### Vlastnosti

**Použitie** pre európske štandardné zubové čerpadlo BG3



### Popis

Vysunutú ložiská sa používajú pre zubové čerpadlá, ktoré poháňajú napr. klinové remene alebo reťaze, a tým sú vystavené vyššiemu radiálnemu zaťaženiu.

Pre spojenie medzi čerpadlom a vysunutým ložiskom je potrebný príslušný náboj spojky. (Objednajte ho prosím zvlášť!)

Pre mazanie odporúčame tuk podľa DIN 51502

Prípojka len pre Európske štandardné čerpadlo.

### Výrobok

Označenie	pre čerpadlo	A:	A1	B	C	D:	E	F	G	V	Náboj	Hriadeľ	Hmotnosť
		(mm)	(mm)	(mm)	(mm)	(mm)	(mm)	(mm)	(mm)	(mm)			(kg)
<b>HK SU 3 C</b>	BG 3 Európsky štandard	124,5	120,0	98,2	150	128	52	48,0	12,0	8	HK BF 3	valcové Ø 24	2,20
<b>HK SU 3 D</b>	BG 3 Európsky štandard	124,5	120,0	98,2	150	128	52	43,0	12,0	4	HK BF 3	kónický hriadeľ 1:8	2,20

Náboj = potrebný náboj spojky - BG2 / BG3 - Európske štandardné čerpadlo

### Príslušenstvo

**HK BF** Coupling hub