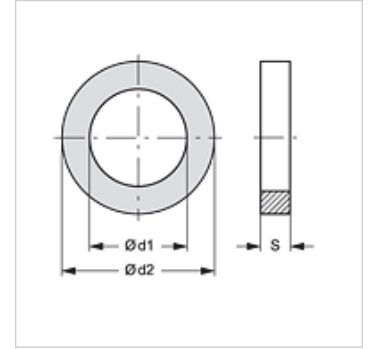


ALR (1,5 mm)

Hliníkový tesniaci krúžok

Vlastnosti

Materiál Hliník



Výrobok

Označenie	d1 (mm)	d2 (mm)	S (mm)
ALR 12-15-1.5	12,00	15,00	1,50
ALR 12-16-1.5	12,00	16,00	1,50
ALR 12-17-1.5	12,00	17,00	1,50
ALR 12-18-1.5	12,00	18,00	1,50
ALR 12-19-1.5	12,00	19,00	1,50
ALR 13-18-1.5	13,00	18,00	1,50
ALR 14-18-1.5	14,00	18,00	1,50
ALR 14-20-1.5	14,00	20,00	1,50
ALR 14-22-1.5	14,00	22,00	1,50
ALR 15-19-1.5	15,00	19,00	1,50
ALR 15-24-1.5	15,00	24,00	1,50
ALR 16-20-1.5	16,00	20,00	1,50
ALR 16-22-1.5	16,00	22,00	1,50
ALR 17-21-1.5	17,00	21,00	1,50
ALR 17-23-1.5	17,00	23,00	1,50
ALR 18-22-1.5	18,00	22,00	1,50
ALR 18-24-1.5	18,00	24,00	1,50
ALR 20-24-1.5	20,00	24,00	1,50
ALR 20-26-1.5	20,00	26,00	1,50
ALR 21-26-1.5	21,00	26,00	1,50
ALR 21-28-1.5	21,00	28,00	1,50
ALR 22-27-1.5	22,00	27,00	1,50
ALR 22-29-1.5	22,00	29,00	1,50