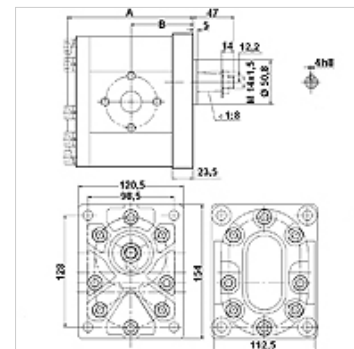
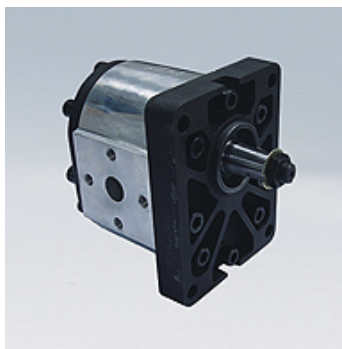


HK CBD1 F5

Zubové čerpadlo veľkosť 3 CBD1F5

Vlastnosti

Vyhotovenie	Economy variant Čelná prírubka a koncový kryt z liatiny
Rozstupová kružnica, tlaková strana	51 / M10
Rozstupová kružnica, sacia strana	51 / M10 od 20 do 46 VFU ccm 62 / M10 od 55 do 63 VFU ccm
Materiál	Plášť: Hliník Čelná prírubka, koncové veko: Liata oceľ



Popis

Európske štandardné čerpadlo – šablóna otvorov 128 x 98 – Ø 50,8 – kužeľ 1:8 – prírubová prípojka

Pokyny pre objednanie

Ďalšie verzie čerpadla sa dodávajú na vyžiadanie

Výrobok

Označenie	VFU (ccm) (cc)	p1 max. (bar)	p2 max. (bar)	p3 max. (bar)	A: (mm)	B (mm)	Smer otáčania	Otáčky min. (rpm)	Otáčky max. (rpm)	Hmotnosť (kg)
HK CBD1F5 20 F37 Z20	20,00	200	220	250	119,0	58,75	pravotočivé	700	2000	7,00
HK CBD1F5 20 F37 Z2L	20,00	200	220	250	119,0	58,75	ľavotočivé	700	2000	7,00
HK CBD1F5 26 F37 Z20	26,00	200	220	250	123,5	61,00	pravotočivé	700	2000	7,30
HK CBD1F5 26 F37 Z2L	26,00	200	220	250	123,5	61,00	ľavotočivé	700	2000	7,30
HK CBD1F5 33 F37 Z20	33,00	200	220	250	128,5	63,50	pravotočivé	700	2000	7,40
HK CBD1F5 33 F37 Z2L	33,00	200	220	250	128,5	63,50	ľavotočivé	700	2000	7,40
HK CBD1F5 39 F37 Z20	39,00	200	220	250	132,5	65,50	pravotočivé	700	2000	7,50
HK CBD1F5 39 F37 Z2L	39,00	200	220	250	132,5	65,50	ľavotočivé	700	2000	7,50
HK CBD1F5 46 F37 Z20	46,00	200	220	250	138,0	68,25	pravotočivé	700	2000	7,70
HK CBD1F5 46 F37 Z2L	46,00	200	220	250	138,0	68,25	ľavotočivé	700	2000	7,70
HK CBD1F5 55 F39 Z20	55,00	200	220	250	143,0	70,25	pravotočivé	700	2000	8,20
HK CBD1F5 55 F39 Z2L	55,00	200	220	250	143,0	70,25	ľavotočivé	700	2000	8,20
HK CBD1F5 63 F39 Z20	63,00	200	220	250	149,5	74,00	pravotočivé	700	2000	8,50
HK CBD1F5 63 F39 Z2L	63,00	200	220	250	149,5	74,00	ľavotočivé	700	2000	8,50

VFU = Prepravovaný objem na otáčku – p1 = Trvalý tlak – p2 = Prevádzkový tlak – p3 = Maximálny tlak

Príslušenstvo

WDA	Pripojenie čerpadla, (3 otvory), uhol 90°
WDS	Pripojenie čerpadla, (3 otvory), uhol 90°
F	Pripojenie čerpadla, (4 otvory)
FE	Pripojenie čerpadla, (4 otvory)

Prídavné elementy

HK MPK	Tabuľka voľby kombinácií motorov a čerpadiel pre zubové čerpadlá
---------------	--