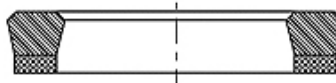


# B GS

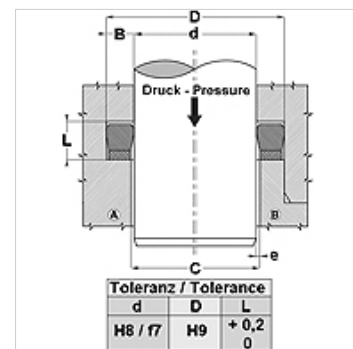
## Tyčové tesnenie, B GS

### Vlastnosti

Prevádzkový tlak	do 250 bar
Rýchlosť klzania max.	0,5 m/s
Teplota min.	-30 °C
Teplota max.	110 °C
Médiá	Minerálne oleje Vodné emulzie
Montáž	v uzavretých alebo otvorených drážkach
Materiál	(1) Tesnenie: tkanivom vystužený NBR (2) Oporný krúžok: Acetátová živica / PTBR



Spaltmaß / Clearance	
Druck / Pressure (bar)	e (mm)
160	< 0,2
250	< 0,1



Toleranz / Tolerance		
d	D	L
H8 / f7	H9	+ 0,2 0

### Popis

Jednoduché riešenie.

tesnenie s nízkym trením.

Veľmi dobrý tesniaci účinok pri nízkom tlaku.

### Výrobok

Označenie	D: (mm)	d (mm)	D (mm)
B 208 165-GS	53,00	42,00	10,00
B 267 236-P	68,00	60,00	11,00
B 275 216-GS	70,00	55,00	10,50
B 314 255-GS	80,00	65,00	11,50
B 334 255-GS	85,00	65,00	14,50
B 334 275-GS	85,00	70,00	12,00
B 366 307-GS	93,00	78,00	11,50
B 374 314-GS	95,00	80,00	12,00
B 748 669-GS	190,00	170,00	14,50