

# WA AFL-VRK

Pripojovací diel ... AFL-VRK, oceľ

**HANSA FLEX**

## Vlastnosti

**Oblasť použitia** Pripojovacia armatúra pre kovové hadice

**Prípojka 1** palcový vonkajší závit kónický

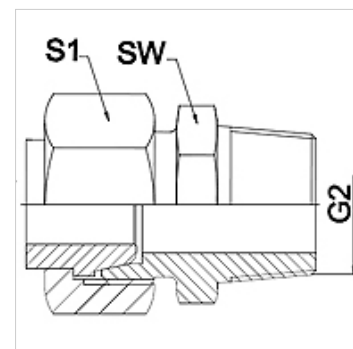
**Tvar tesnenia 1** tesniaci na kužeľ

**Norma** DIN EN 10226 / ISO 7-1

**Vyhotovenie** priame

**Vyhotovenie** 3-dielna nákrutka

**Materiál** Oceľ



## Poznámka

Uvedené otvory kľúča sú orientačnými hodnotami!

## Pokyny pre objednanie

Iné vyhotovenia na vyžiadanie

## Výrobok

Označenie	DN	PN (bar)	G2	SW (mm)	S1 (mm)
WA 006 AFL-VRK	6	250	R 1/4"	17	17,0
WA 008 AFL-VRK	8	250	R 1/4"	17	19,0
WA 010 AFL-VRK	10	250	R 3/8"	24	22,0
WA 013 AFL-VRK	13	250	R 1/2"	27	27,0
WA 016 AFL-VRK	16	160	R 1/2"	27	32,0
WA 020 AFL-VRK	20	160	R 3/4"	36	36,0
WA 025 AFL-VRK	25	100	R 1"	41	41,0
WA 032 AFL-VRK	32	100	R 1.1/4"	50	50,0
WA 040 AFL-VRK	40	100	R 1.1/2"	60	60,0

## Varianty produktu

WA AFL-VRK VA Pripojovací diel ... AFL-VRK, VA, Ušľachtilá oceľ