

WA AFL-VR

Pripojovací diel ... AFL-VR, oceľ

HANSA FLEX

Vlastnosti

Oblasť použitia Pripojovacia armatúra pre kovové hadice

Prípojka 1 Vonkajší závit BSP, valcový

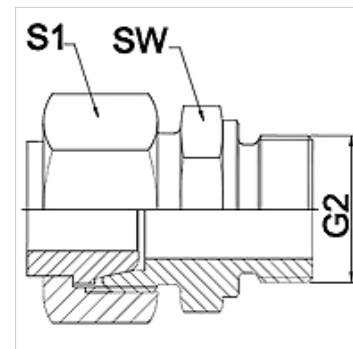
Tvar tesnenia 1 tesniaci na kužeľ

Norma ISO 228-1

Vyhotovenie priame

Vyhotovenie 3-dielna nákrutka

Materiál Oceľ



Poznámka

Uvedené otvory kľúča sú orientačnými hodnotami!

Pokyny pre objednanie

Iné vyhotovenia na vyžiadanie

Výrobok

Označenie	DN	PN (bar)	G2	SW (mm)	S1 (mm)
WA 006 AFL-VR	6	250	G 1/4" -19	19	17,0
WA 008 AFL-VR	8	250	G 1/4" -19	19	19,0
WA 010 AFL-VR	10	250	G 3/8" -19	22	22,0
WA 013 AFL-VR	13	250	G 1/2" -14	27	27,0
WA 016 AFL-VR	16	160	G 1/2" -14	27	32,0
WA 020 AFL-VR	20	160	G 3/4" -14	32	36,0
WA 025 AFL-VR	25	100	G 1" -11	41	41,0
WA 032 AFL-VR	32	100	G 1,1/4" -11	50	50,0
WA 040 AFL-VR	40	100	G 1,1/2" -11	55	60,0

Varianty produktu

WA AFL-VR VA Pripojovací diel ... AFL-VR, VA, Ušľachtilá oceľ