

WA AFL-VR VA

Pripojovací diel ... AFL-VR, VA

HANSA FLEX

Vlastnosti

Oblasť použitia Pripojovacia armatúra pre kovové hadice

Prípojka 1 Vonkajší závit BSP, valcový

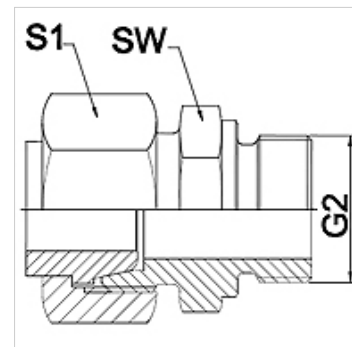
Tvar tesnenia 1 tesniaci na kužeľ

Norma ISO 228-1

Vyhotovenie priame

Vyhotovenie 3-dielna nákrutka

Materiál Ušľachtilá oceľ



Poznámka

Uvedené otvory kľúča sú orientačnými hodnotami!

Pokyny pre objednanie

Iné vyhotovenia na vyžiadanie

Výrobok

| Označenie | DN | PN (bar) | G2 | SW (mm) | S1 (mm) |
|------------------|----|----------|--------------|---------|---------|
| WA 006 AFL-VR VA | 6 | 250 | G 1/4" -19 | 19 | 17,0 |
| WA 008 AFL-VR VA | 8 | 250 | G 1/4" -19 | 19 | 19,0 |
| WA 010 AFL-VR VA | 10 | 250 | G 3/8" -19 | 22 | 22,0 |
| WA 013 AFL-VR VA | 13 | 250 | G 1/2" -14 | 27 | 27,0 |
| WA 016 AFL-VR VA | 16 | 160 | G 1/2" -14 | 27 | 32,0 |
| WA 020 AFL-VR VA | 20 | 160 | G 3/4" -14 | 32 | 36,0 |
| WA 025 AFL-VR VA | 25 | 100 | G 1" -11 | 41 | 41,0 |
| WA 032 AFL-VR VA | 32 | 100 | G 1,1/4" -11 | 50 | 50,0 |
| WA 040 AFL-VR VA | 40 | 100 | G 1,1/2" -11 | 55 | 60,0 |

Varianty produktu

WA AFL-VR Pripojovací diel ... AFL-VR, oceľ, Oceľ