

# TDO FPM

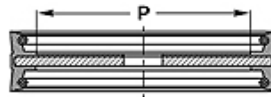
Kompletné piesty TDOP FPM

**HANSA FLEX**

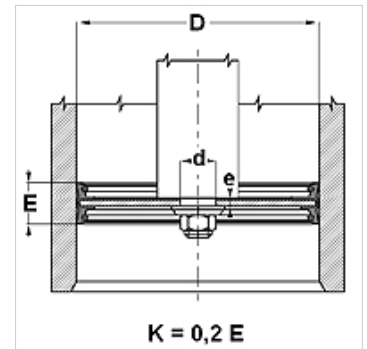
## Vlastnosti

**Konštrukcia** Kompletný piest

**Použitie** Hydraulika



Toleranz / Tolerance		
D	d	E
H11	f8	± 0,50



## Výrobok

Označenie	D: (mm)	d (mm)	P (mm)	E (mm)	e (mm)
TDO 080 FPM	80	12,2	54	30	5,0
TDO 100 FPM	100	12,2	72	35	6,0