

HK B3/B14 230/400V

Elektromotor B3/B14 230/400V

HANSA FLEX

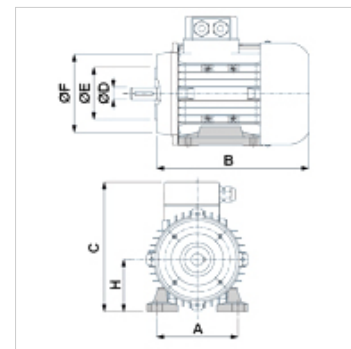
Vlastnosti

Vyhotovenie Typ konštrukcie B3/B14
Nohy demontovateľné

Krytie IP 55

Teplota okolia -20 °C až +40 °C

Materiál Plášť: Hliník
lakované



Popis

Motory s kotvou nakrátko s vlastným chladením

Menovité napätie 230/400V 50Hz, 460V 60Hz; 4-pólové

Výrobok

Označenie	n 50 Hz (rpm)	P 50 Hz (kW)	I 50 Hz (A)	LF 50 Hz	V (mm)	A: (mm)	B (mm)	C (mm)	Ø D hriadeľa (mm)	Ø E (mm)	Ø F (mm)	Hmotnosť (kg)
HK K 401 FCPA	1360	0,18	0,60	0,73	63	100	194	174	11	60	90	4,5
HK K 402 FCPA	1380	0,25	0,80	0,74	71	112	215	189	14	70	105	6,0
HK K 403 FCPA	1380	0,37	1,10	0,75	71	112	215	189	14	70	105	6,5
HK K 404 FCPA	1380	0,55	1,50	0,75	80	125	250	209	19	80	120	9,0

P 50 Hz = nominal output at 400 V/50 Hz – n 50 Hz = menovité otáčky pri 400 V/50 Hz – I 50 Hz = Menovitý prúd pri 400 V/50 Hz – LF 50 Hz = Účinník cos phi pri 50 Hz