

HK B3/B5 230/400V IE2

Elektromotor B3/B5 230/400V IE2

HANSA FLEX

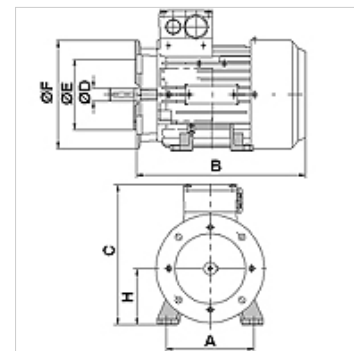
Vlastnosti

Vyhotovenie Typ konštrukcie B3/B5
Nohy demontovateľné

Krytie IP 55

Teplota okolia -20 °C až +40 °C

Materiál Plášť: Hliník



Popis

Motory s kotvou nakrátko s vlastným chladením s úsporou energie

High Efficiency IE2 - IEC60034-30:2008

Menovité napätie 230/400V 50Hz, 460V 60Hz; 4-pólové

Tolerancia napätia +- 5%

Výrobok

Označenie	n 50 Hz (rpm)	n 60 Hz (rpm)	P 50 Hz (kW)	P 60 Hz (kW)	I 50 Hz (A)	LF 50 Hz	A:	V	B	C	Ø D hriadeľa (mm)	Ø E (mm)	Ø F (mm)	η (IE2) %	Hmotnosť (kg)
HK 80M4 B35 2-4 IE2	1400	1700	0,75	0,86	1,81	0,75	125	80	260	220	19	130	200	79,6	12,3
HK 90S4 B35 2-4 IE2	1440	1740	1,10	1,30	2,50	0,77	140	90	280	250	24	130	200	81,4	15,0
HK 90L4 B35 2-4 IE2	1440	1740	1,50	1,75	3,40	0,77	140	90	310	250	24	130	200	82,8	18,0
HK 100LA4 B35 2-4 IE2	1455	1755	2,20	2,55	4,65	0,81	160	100	340	272	28	215	250	84,3	21,0
HK 100LB4 B35 2-4 IE2	1455	1755	3,00	3,45	6,20	0,82	160	100	340	272	28	215	250	85,5	25,0

P 50 Hz = nominal output at 400 V/50 Hz – P 60 Hz = menovitý výkon 400 V/60 Hz – η 50 Hz = menovité otáčky pri 400 V/50 Hz – n 60 Hz = menovité otáčky pri 400 V/60 Hz – I 50 Hz = Menovitý prúd pri 400 V/50 Hz – LF 50 Hz = Účinník cos phi pri 50 Hz – η (IE2) = Účinnosť podľa IE2 v % (pri plnom zaťažení)