

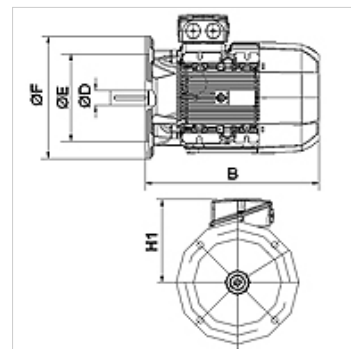
HK B5 400/690V IE2

Elektromotor B5 400/690V IE2

HANSA FLEX

Vlastnosti

Vyhotovenie	Typ konštrukcie B5 bez päty
Krytie	IP 55
Teplota okolia	-20 °C až +40 °C
Materiál	Plášť: Hliník Plášť: Sivá zliatina (od HK160M4B354-6IE2)



Popis

Motory s kotvou nakrátko s vlastným chladením s úsporou energie

High Efficiency IE2 - IEC60034-30:2008

Menovité napätie 400/690V 50Hz, 460V 60Hz; 4-pólové

Tolerancia napätia +- 5%

od a vrátane 11kW tepelná ochrana (termistor PTC)

Výrobok

Označenie	n 50 Hz	n 60 Hz	P 50 Hz	P 60 Hz	I 50 Hz	LF 50 Hz	H1	B	Ø D hriadeľa	Ø E	Ø F	η (IE2) %	Hmotnosť
	(rpm)	(rpm)	(kW)	(kW)	(A)		(mm)	(mm)	(mm)	(mm)	(mm)		(kg)
HK 112M4 B5 4-6 IE2	1460	1760	4,00	4,60	8,20	0,81	177	375	28	180	250	85,5	29,0
HK 132SB4 B5 4-6 IE2	1460	1760	5,50	6,30	11,20	0,80	202	390	38	230	300	87,7	42,0

P 50 Hz = nominal output at 400 V/50 Hz – P 60 Hz = menovitý výkon 400 V/60 Hz – n 50 Hz = menovité otáčky pri 400 V/50 Hz – n 60 Hz = menovité otáčky pri 400 V/60 Hz – I 50 Hz = Menovitý prúd pri 400 V/50 Hz – LF 50 Hz = Účinník cos phi pri 50 Hz – η (IE2) = Účinnosť podľa IE2 v % (pri plnom zaťažení)