

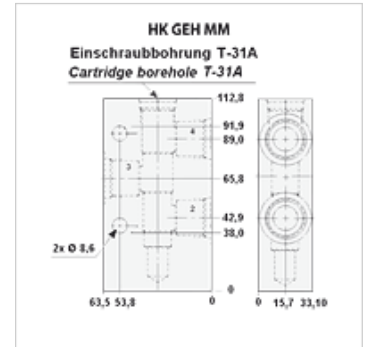
HK GEH MM

Plášť ventilu pre Cartridgeventil T-31A

HANSA FLEX

Vlastnosti

Materiál	Hliník Oceľ
Prevádzkový tlak	up to 350 bar



Výrobok

Označenie	Prípojka 2,3,5	Prevádzkový tlak	Otvor ventilu	Materiál	pre typ ventilu	Hmotnosť (kg)
HK MMU	G 3/8"	max. 210bar	T-31A	Hliník	HK FSBS / HK FSCS	0,7
HK MMU S	G 3/8"	max. 350bar	T-31A	Oceľ	HK FSBS / HK FSCS	1,6
HK MMV	G 1/2"	max. 210bar	T-31A	Hliník	HK FSBS / HK FSCS	0,7
HK MMV S	G 1/2"	max. 350bar	T-31A	Oceľ	HK FSBS / HK FSCS	1,6

tvorí príslušenstvo pre nasledujúce produkty

HK FS	Delič prúdu / kombinátor FS
-------	-----------------------------