

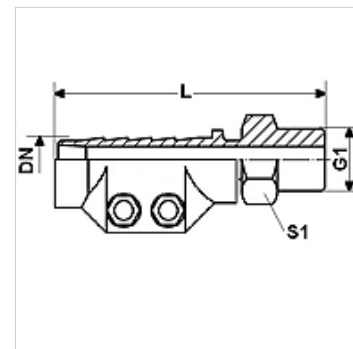
DAMPF HR

Parné armatúry HR, s upínacou miskou, oceľ

HANSA FLEX

Vlastnosti

Oblasť použitia	Použitie pre horúcu vodu alebo sýtu paru
Prípojka 1	Vonkajší závit kužeľový BSPT
Tvar tesnenia 1	s plochým tesnením
Prevádzkový tlak	do 18 bar
Skratka	AGR-plochá
Norma	DIN EN 14423 Norma závitú ISO 228/DIN 2999
Rozsah dodávky	s upínacími miskami
Rozsah teplôt	Sýta para do +210 °C Horúca voda do +120 °C
Materiál	Oceľ Upínacie misky z lisovanej mosadze
Povrchová ochrana	galvanický povlak



Výrobok

Označenie	DN	Rozmer	Clo	G1	D (mm)	Rozsah upínania (mm)	S1 (mm)
DAMPF 13 HR	12	8	1/2"	G 1/2" -14	95,0	24 - 26	22
DAMPF 19 HR	19	12	3/4"	G 3/4" -14	95,0	32 - 34	27
DAMPF 25 HR	25	16	1"	G 1" -11	100,0	39 - 41	36
DAMPF 32 HR	31	20	1.1/4"	G 1,1/4" -11	105,0	47 - 50	46
DAMPF 38 HR	38	24	1.1/2"	G 1,1/2" -11	125,0	53 - 56	50
DAMPF 50 HR	51	32	2"	G 2" -11	140,0	67 - 69	60

DN = menovitý priemer, menovitá šírka

Varianty produktu

DAMPF AR MG	Parné armatúry AR, s upínacou miskou, mosadz, Mosadz
DAMPF AR VA	Parné armatúry AR, s upínacou miskou, ušľachtilá oceľ, Ušľachtilá oceľ