

# DAMPF HR MG

Parné armatúry HR, s upínacou miskou, mosadz

**HANSA FLEX**

## Vlastnosti

**Oblasť použitia** Použitie pre horúcu vodu alebo sýtu paru

**Prípojka 1** Vonkajší závit kužeľový BSPT

**Tvar tesnenia 1** s plochým tesnením

**Prevádzkový tlak** do 18 bar

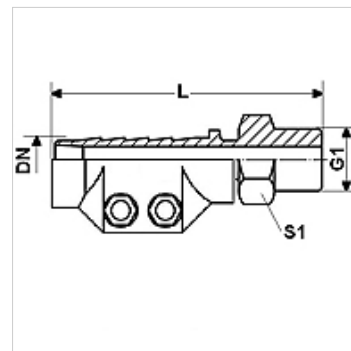
**Skratka** AGR-plochá

**Norma** DIN EN 14423  
Norma závitu ISO 228/DIN 2999

**Rozsah dodávky** s upínacími miskami

**Rozsah teplôt** Sýta para do +210 °C  
Horúca voda do +120 °C

**Materiál** Mosadz  
Upínacie misky z lisovanej mosadze



## Výrobok

Označenie	DN	Rozmer	Clo	G1	D (mm)	Rozsah upínania (mm)	S1 (mm)
DAMPF 13 HR MG	12	8	1/2"	G 1/2" -14	95,0	24 - 26	22
DAMPF 19 HR MG	19	12	3/4"	G 3/4" -14	95,0	32 - 34	27
DAMPF 25 HR MG	25	16	1"	G 1" -11	100,0	39 - 41	36
DAMPF 32 HR MG	31	20	1.1/4"	G 1,1/4" -11	105,0	47 - 50	46
DAMPF 38 HR MG	38	24	1.1/2"	G 1,1/2" -11	125,0	53 - 56	50
DAMPF 50 HR MG	51	32	2"	G 2" -11	140,0	67 - 69	60

DN = menovitý priemer, menovitá šírka

## Varianty produktu

**DAMPF AR** Parné armatúry AR, s upínacou miskou, oceľ, Oceľ

**DAMPF AR VA** Parné armatúry AR, s upínacou miskou, ušľachtilá oceľ, Ušľachtilá oceľ