

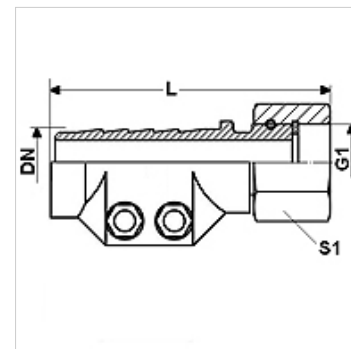
DAMPF AR

Parné armatúry AR, s upínacou miskou, oceľ

HANSA FLEX

Vlastnosti

Oblasť použitia	Použitie pre horúcu vodu alebo sýtu paru
Prípojka 1	Závit pre matice BSP
Tvar tesnenia 1	s plochým tesnením
Prevádzkový tlak	do 18 bar
Skratka	DKR-ploché
Norma	DIN EN 14423 Norma závitu ISO 228/DIN 2999
Rozsah dodávky	s upínacími miskami a tesnením
Rozsah teplôt	Sýta para do +210 °C Horúca voda do +120 °C
Materiál	Oceľ Upínacie misky z lisovanej mosadze
Povrchová ochrana	galvanický povlak



Výrobok

Označenie	DN	Rozmer	Clo	G1	D (mm)	Rozsah upínania (mm)	S1 (mm)
DAMPF 13 AR	12	8	1/2"	G 1/2" -14	88,0	24 - 26	27
DAMPF 19 AR	19	12	3/4"	G 3/4" -14	92,0	32 - 34	32
DAMPF 25 AR	25	16	1"	G 1" -11	93,0	39 - 41	41
DAMPF 32 AR	31	20	1.1/4"	G 1,1/4" -11	97,5	47 - 50	50
DAMPF 38 AR	38	24	1.1/2"	G 1,1/2" -11	120,0	53 - 56	55
DAMPF 50 AR	51	32	2"	G 2" -11	131,0	67 - 69	70

DN = menovitý priemer, menovitá šírka

Varianty produktu

DAMPF AR MG	Parné armatúry AR, s upínacou miskou, mosadz, Mosadz
DAMPF AR VA	Parné armatúry AR, s upínacou miskou, ušľachtilá oceľ, Ušľachtilá oceľ