

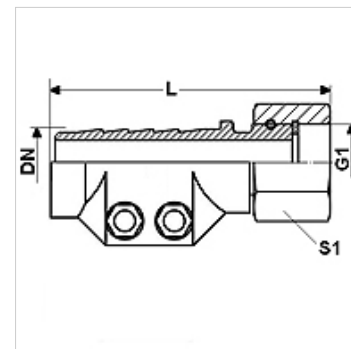
# DAMPF AR MG

Parné armatúry AR, s upínacou miskou, mosadz

**HANSA FLEX**

## Vlastnosti

<b>Oblasť použitia</b>	Použitie pre horúcu vodu alebo sýtu paru
<b>Prípojka 1</b>	Závit pre matice BSP
<b>Tvar tesnenia 1</b>	s plochým tesnením
<b>Prevádzkový tlak</b>	do 18 bar
<b>Skratka</b>	DKR-ploché
<b>Norma</b>	DIN EN 14423 Norma závitú ISO 228/DIN 2999
<b>Rozsah dodávky</b>	s upínacími miskami a tesnením
<b>Rozsah teplôt</b>	Sýta para do +210 °C Horúca voda do +120 °C
<b>Materiál</b>	Mosadz Upínacie misky z lisovanej mosadze



## Výrobok

Označenie	DN	Rozmer	Clo	G1	D (mm)	Rozsah upínania (mm)	S1 (mm)
<b>DAMPF 13 AR MG</b>	12	8	1/2"	G 1/2" -14	88,0	24 - 26	27
<b>DAMPF 19 AR MG</b>	19	12	3/4"	G 3/4" -14	92,0	32 - 34	32
<b>DAMPF 25 AR MG</b>	25	16	1"	G 1" -11	93,0	39 - 41	41
<b>DAMPF 32 AR MG</b>	31	20	1.1/4"	G 1,1/4" -11	97,5	47 - 50	-
<b>DAMPF 38 AR MG</b>	38	24	1.1/2"	G 1,1/2" -11	120,0	53 - 56	55
<b>DAMPF 50 AR MG</b>	51	32	2"	G 2" -11	131,0	67 - 69	70

DN = menovitý priemer, menovitá šírka

## Varianty produktu

<b>DAMPF AR</b>	Parné armatúry AR, s upínacou miskou, oceľ, Oceľ
<b>DAMPF AR VA</b>	Parné armatúry AR, s upínacou miskou, ušľachtilá oceľ, Ušľachtilá oceľ