

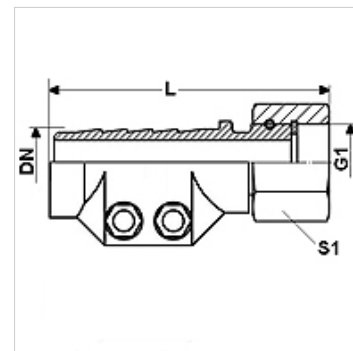
DAMPF AR VA

Parné armatúry AR, s upínacou miskou, ušľachtilá oceľ

HANSA FLEX

Vlastnosti

| | |
|-------------------------|---|
| Oblasť použitia | Použitie pre horúcu vodu alebo sýtu paru |
| Prípojka 1 | Závit pre matice BSP |
| Tvar tesnenia 1 | s plochým tesnením |
| Prevádzkový tlak | do 18 bar |
| Skratka | DKR-ploché |
| Norma | DIN EN 14423 Norma závitú ISO 228/DIN 2999 |
| Rozsah dodávky | s upínacími miskami a tesnením |
| Rozsah teplôt | Sýta para do +210 °C Horúca voda do +120 °C |
| Materiál | Ušľachtilá oceľ Upínacie misky z ušľachtilej ocele |



Výrobok

| Označenie | DN | Rozmer | Clo | G1 | D (mm) | Rozsah upínania (mm) | S1 (mm) |
|-----------------------|----|--------|--------|--------------|-----------|----------------------|------------|
| DAMPF 13 AR VA | 12 | 8 | 1/2" | G 1/2" -14 | 88,0 | 24 - 26 | 27 |
| DAMPF 19 AR VA | 19 | 12 | 3/4" | G 3/4" -14 | 92,0 | 32 - 34 | 32 |
| DAMPF 25 AR VA | 25 | 16 | 1" | G 1" -11 | 93,0 | 39 - 41 | 41 |
| DAMPF 32 AR VA | 31 | 20 | 1.1/4" | G 1,1/4" -11 | 97,5 | 47 - 50 | - |
| DAMPF 38 AR VA | 38 | 24 | 1.1/2" | G 1,1/2" -11 | 120,0 | 53 - 56 | 55 |
| DAMPF 50 AR VA | 51 | 32 | 2" | G 2" -11 | 131,0 | 67 - 69 | 70 |

DN = menovitý priemer, menovitá šírka

Varianty produktu

| | |
|--------------------|--|
| DAMPF AR | Parné armatúry AR, s upínacou miskou, oceľ, Oceľ |
| DAMPF AR MG | Parné armatúry AR, s upínacou miskou, mosadz, Mosadz |