

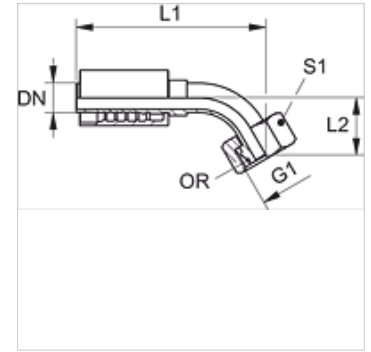
PA 700 AOS 45 PLUS

Armatúra k nalisovaniu, DKOS uhol 45°

HANSA FLEX

Vlastnosti

Oblasť použitia	Armatúra k nalisovaniu pre hadice HD 700 PLUS
Prípojka 1	metrický závit pre matice
Tvar tesnenia 1	Vonkajší kužeľ 24° s O-kružkom
Skratka	DKOS
Norma	ISO 8434-1
Zapojenie	s ochranou proti vytrhnutiu (Interlock)
Rozsah dodávky	Vsuvka k nalisovaniu + objímka k nalisovaniu
Materiál	Oceľ
Povrchová ochrana	galvanický povlak



Výrobok

Označenie	DN	Rozmer	Clo	G1	pre vonkajší Ø rúrky (mm)	L1 (mm)	L2 (mm)	S1
PA 720 AOS 45 PLUS	19	12	3/4"	M 36 x 2	25	135,1	32,0	46
PA 725 AOS 45 PLUS	25	16	1"	M 42 x 2	30	163,6	35,0	50
PA 732 AOS 25 45 PLUS	31	20	1.1/4"	M 42 x 2	30	195,3	39,9	50
PA 732 AOS 45 PLUS	31	20	1.1/4"	M 52 x 2	38	199,4	63,0	60
PA 740 AOS 32 45 PLUS	38	24	1.1/2"	M 52 x 2	38	198,0	39,5	60