

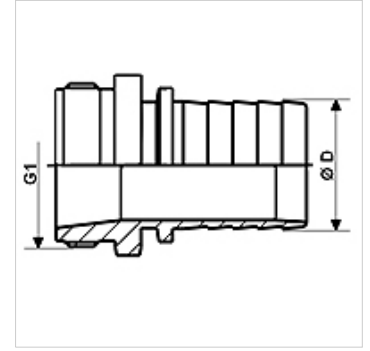
TW-T MG

Cisternová armatúra, mosadz

HANSA FLEX

Vlastnosti

Oblasť použitia	Cisternové vozy
Prípojka 1	Hadicová prípojka
Prípojka 2	Vonkajší závit BSP, valcový
Konštrukcia	s poistným nákrúžkom
Norma	DIN EN 14 420-5
Materiál	Mosadz



Výrobok

Označenie	DN*	Ø D (mm)	G1	max. prevádzkový tlak (bar)
TW-T 12 13 MG	13	13,4	G 1/2" -14	16
TW-T 34 19 MG	19	19,4	G 3/4" -14	16
TW-T 10 25 MG	25	25,4	G 1" -11	16
TW-T 114 32 MG	31	32,4	G 1,1/4" -11	16
TW-T 112 38 MG	38	38,4	G 1,1/2" -11	16
TW-T 20 50 MG	50	50,4	G 2" -11	16
TW-T 212 63 MG	63	63,4	G 2,1/2" -11	16
TW-T 30 75 MG	75	75,4	G 3" -11	16
TW-T 40 100 MG	100	100,4	G 4" -11	16

DN = menovitý priemer, menovitá šírka

Príslušenstvo

KS AL	Upínacia miska, hliník
KS FIX AL	Upínacia miska pre kolíkovanie, hliník

tvorí príslušenstvo pre nasledujúce produkty

TW	Hadica pre cisternové vozy
TW OW	Hadica pre cisternové vozy bez závitovky