

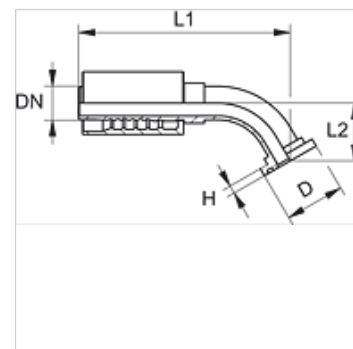
PA 700 SF 45 PLUS

Armatúra k nalisovaniu, SFL uhol 45°

HANSA FLEX

Vlastnosti

Oblasť použitia	Armatúra k nalisovaniu pre hadice HD 700 PLUS
Prípojka 1	Prírubová prípojka SAE 3000 PSI
Tvar tesnenia 1	s plochým tesnením s O-krúžkom SF
Skratka	SFL
Norma	SAE J518 ISO 6162-1
Zapojenie	s ochranou proti vytrhnutiu (Interlock)
Rozsah dodávky	Vsuvka k nalisovaniu + objímka k nalisovaniu
Materiál	Oceľ
Povrchová ochrana	galvanický povlak



Výrobok

Označenie	DN	Rozmer	Čo	Veľkosť príruby	D: (mm)	V (mm)	L1 (mm)	L2 (mm)
PA 720 SF 25 45 PLUS	19	12	3/4"	1"	44,5	8,1	160,6	32,0
PA 732 SF 45 PLUS	31	20	1.1/4"	1.1/4"	50,8	8,1	226,7	60,0
PA 750 SF 45 PLUS	50	32	2"	2"	71,4	8,1	242,3	53,3