

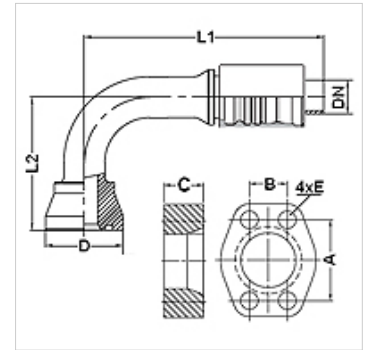
PA 700 SK6 90 PLUS

Swage fitting, SK6 angle 90°

HANSA FLEX

Vlastnosti

Oblasť použitia	Armatúra k nalisovaniu pre hadice HD 700 PLUS
Prípojka 1	Prírubová prípojka SAE 6000 PSI
Tvar tesnenia 1	s plochým tesnením s O-krúžkom SF
Zapojenie	s ochranou proti vytrhnutiu (Interlock)
Rozsah dodávky	Vsuvka k nalisovaniu + objímka k nalisovaniu
Doplnková charakteristika	cone SAE fitting
Materiál	Oceľ
Povrchová ochrana	galvanický povlak



Výrobok

Označenie	DN	Rozmer	Clo	Veľkosť príruby	D: (mm)	M metr.	L1 (mm)	L2 (mm)	A: (mm)	B (mm)	C (mm)	E (mm)
PA 720 SK6 90 PLUS	19	12	3/4"	3/4"	43,5	M 10 x 45	134,8	75,0	50,8	23,8	25,0	11
PA 725 SK6 90 PLUS	25	16	1"	1"	49,4	M 12 x 50	155,0	90,0	57,2	27,8	27,0	13
PA 725 SK6 32 90 PLUS	25	16	1"	1.1/4"	57,4		167,6	105,0	66,6	31,8	32,0	15
PA 732 SK6 90 PLUS	31	20	1.1/4"	1.1/4"	57,4		185,0	120,0	66,6	31,8	32,0	15
PA 732 SK6 90 L 160 PLUS	31	20	1.1/4"	1.1/4"	57,4		185,0	160,0	66,6	31,8	32,0	15
PA 732 SK6 40 90 PLUS	31	20	1.1/4"	1.1/2"	68,4		213,1	125,9	79,3	36,5	40,0	17
PA 740 SK6 90 PLUS	38	24	1.1/2"	1.1/2"	68,4		234,0	140,0	79,3	36,5	40,0	17
PA 740 SK6 90 L180 PLUS	38	24	1.1/2"	1.1/2"	68,4		234,0	180,0	79,3	36,5	40,0	17
PA 740 SK6 90 L215 PLUS	38	24	1.1/2"	1.1/2"	68,4		234,0	215,0	79,3	36,5	40,0	17
PA 740 SK6 50 90 PLUS	38	24	1.1/2"	2"	83,5		287,0	160,0	96,8	44,5	50,0	21
PA 740 SK6 50 90 L 180 PL	38	24	1.1/2"	2"	83,5		284,0	180,0	96,8	44,5	50,0	21
PA 750 SK6 90 PLUS	51	32	2"	2"	83,5		272,9	180,0	96,8	44,5	50,0	21
PA 750 SK6 90 L280 PLUS	51	32	2"	2"	83,5		217,6	280,0	96,8	44,5	50,0	21

Príslušenstvo

FS	Tesnenie pre príruby SAE a ISO
SCHRAUBE M	Skrutka s vnútorným šesťhranom
SCHRAUBE M VZ	Skrutka s vnútorným šesťhranom