

PA 700 SF6 90 4 K PLUS

Swage fitting, SFS 4-Kant, angle 90°

HANSA FLEX

Vlastnosti

Oblasť použitia Armatúra k nalisovaniu pre hadice HD 700 PLUS

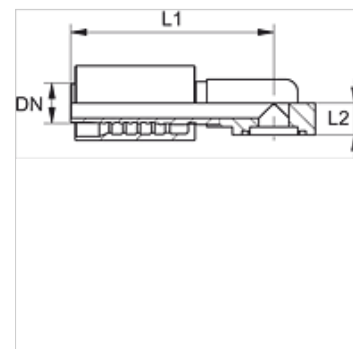
Norma SAE J518
ISO 6162-2

Zapojenie s ochranou proti vytrhnutiu (Interlock)

Rozsah dodávky Vsuvka k nalisovaniu + objímka k nalisovaniu

Materiál Oceľ

Povrchová ochrana galvanický povlak



Výrobok

Označenie	DN	Rozmer	Clo	Veľkosť príruby	Prevádzkový tlak (bar)	L1 (mm)	L2 (mm)	Hmotnosť (kg)
PA 732 SF6 90 4K PLUS	31	20	1.1/4"	1.1/4"	420,0	148,5	38,0	2,45
PA 740 SF6 90 4K PLUS	38	24	1.1/2"	1.1/2"	420,0	183,0	42,0	0,48