

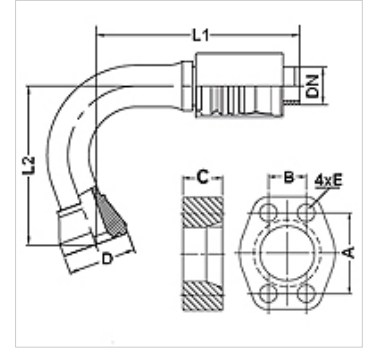
PA 700 SK6 135 PLUS

Swage fitting, SK6 angle 135°

HANSA FLEX

Vlastnosti

Oblasť použitia	Armatúra k nalisovaniu pre hadice HD 700 PLUS
Prípojka 1	Prírubová prípojka SAE 6000 PSI
Tvar tesnenia 1	s plochým tesnením s O-krúžkom SF
Zapojenie	s ochranou proti vytrhnutiu (Interlock)
Rozsah dodávky	Vsuvka k nalisovaniu + objímka k nalisovaniu
Doplnková charakteristika	cone SAE fitting
Materiál	Oceľ
Povrchová ochrana	galvanický povlak



Výrobok

Označenie	DN	Rozmer	Clo	Veľkosť príruby	M metr.	L1 (mm)	L2 (mm)	A: (mm)	B (mm)	C (mm)	E (mm)
PA 732 SK6 135 PLUS	31	20	1.1/4"	1.1/4"		122,7	141,2	66,6	31,8	32,0	15

Príslušenstvo

FS	Tesnenie pre príruby SAE a ISO
SCHRAUBE M	Skrutka s vnútorným šesťhranom
SCHRAUBE M VZ	Skrutka s vnútorným šesťhranom