

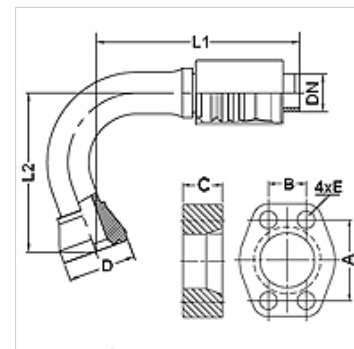
PA 700 SK6 105 PLUS

Swage fitting, SK6 angle 105°

HANSA FLEX

Vlastnosti

Oblasť použitia	Armatúra k nalisovaniu pre hadice HD 700 PLUS
Prípojka 1	Prírubová prípojka SAE 6000 PSI
Tvar tesnenia 1	s plochým tesnením s O-krúžkom SF
Zapojenie	s ochranou proti vytrhnutiu (Interlock)
Rozsah dodávky	Vsuvka k nalisovaniu + objímka k nalisovaniu
Doplnková charakteristika	cone SAE fitting
Materiál	Oceľ
Povrchová ochrana	galvanický povlak



Výrobok

Označenie	DN	Rozmer	Clo	Veľkosť príruby	D: (mm)	M metr.	L1 (mm)	L2 (mm)	A: (mm)	B (mm)	C (mm)	E (mm)
PA 732 SK6 40 105 L 135 P	31	20	1.1/4"	1.1/2"	68,4		206,8	140,0	79,3	36,5	40,0	17
PA 740 SK6 105 PLUS	38	24	1.1/2"	1.1/2"	68,4		224,0	155,0	79,3	36,5	40,0	17
PA 750 SK6 105 PLUS	51	32	2"	2"	83,5		267,6	200,8	96,8	44,5	50,0	21

Príslušenstvo

FS	Tesnenie pre príruby SAE a ISO
SCHRAUBE M	Skrutka s vnútorným šesťhranom
SCHRAUBE M VZ	Skrutka s vnútorným šesťhranom