

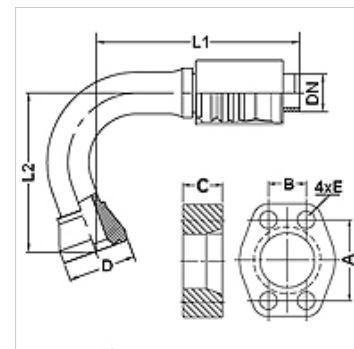
# PA 700 SK6 120 PLUS

Swage fitting, SK6 angle 120°

**HANSA FLEX**

## Vlastnosti

<b>Oblasť použitia</b>	Armatúra k nalisovaniu pre hadice HD 700 PLUS
<b>Prípojka 1</b>	Prírubová prípojka SAE 6000 PSI
<b>Tvar tesnenia 1</b>	s plochým tesnením s O-krúžkom SF
<b>Zapojenie</b>	s ochranou proti vytrhnutiu (Interlock)
<b>Rozsah dodávky</b>	Vsuvka k nalisovaniu + objímka k nalisovaniu
<b>Doplnková charakteristika</b>	cone SAE fitting
<b>Materiál</b>	Oceľ
<b>Povrchová ochrana</b>	galvanický povlak



## Výrobok

Označenie	DN	Rozmer	Clo	Veľkosť príruby	D: (mm)	M metr.	L1 (mm)	L2 (mm)	A: (mm)	B (mm)	C (mm)	E (mm)
<b>PA 740 SK6 120 PLUS</b>	38	24	1.1/2"	1.1/2"	68,4		178,0	185,0	79,3	36,5	40,0	17

## Príslušenstvo

<b>FS</b>	Tesnenie pre príruby SAE a ISO
<b>SCHRAUBE M</b>	Skrutka s vnútorným šesťhranom
<b>SCHRAUBE M VZ</b>	Skrutka s vnútorným šesťhranom