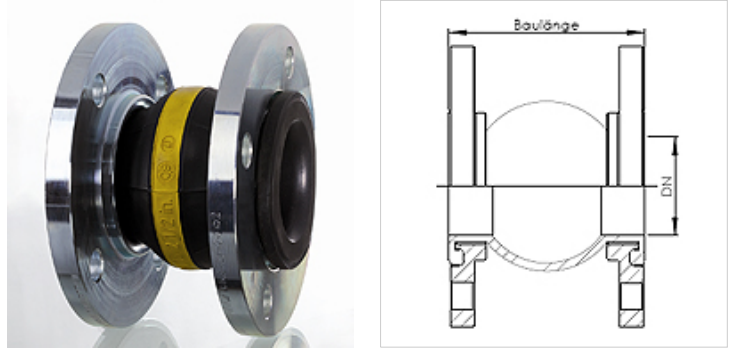


KOMP-LOS ELASTOMER

Kompenzátory z elastoméru s voľnými prírubami

Vlastnosti

Použitie	Kompenzátor pre absorpciu vibrácií a pre absorpciu hluku
Vyhotovenie	jednovlnový vlnovec s vložkami nosičov tlaku z ocele, nylonu alebo aramidu najeptané vydutiny pre uchytenie obojstranných voľných prírub
Materiál	Vlnovec z elastomérov Voľná príruha z ocele / ušľachtilej ocele
Rozsah teplôt	



Poznámka

Vzhľadom na to, že tieto kompenzátory často nie sú štandardným artiklom, poukazujeme pri výbere vyhotovenia na dotazník pre výber kompenzátorov (pozri prídavné dokumenty).

Z týchto informácií pre vás samozrejme vyrobíme kompenzátor, ktorý je presne zosúladený s vašimi potrebami.

Pri zabudovaní dodržiavajte platný návod na zabudovanie vášho kompenzátoru.

V prípade otázok obráťte sa na obchodný úsek kovové hadice.

Pokyny pre objednanie

Termín dodávky závisí v značnej miere od materiálu a vyhotovenia kompenzátoru.

Výrobok

Označenie

Elastomer-Komp. m. Losflansch