

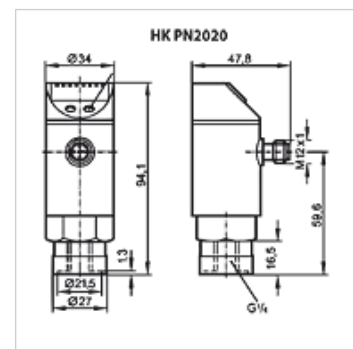
HK PN2020

Senzor tlaku, regulátor PN2020

HANSA FLEX

Vlastnosti

Prevádzková teplota max.	80 °C
Prípojka	G 1/4" vnútorný závit
Prevádzkové napätie	24 V DC
Elektrické pripojenie	Kruhový konektor M 12 x 1, 4-pol.
Materiál	Kryt: Ušľachtilá oceľ V2A Diely s kontaktom s médiami: Ušľachtilá oceľ V2A
Rozsah dodávky	bez zástrčky
trieda ochrany	IP 65



Popis

Kompaktná jednotka pozostávajúca z tlakového spínača, senzora tlaku a zobrazenia LED
Výstup: 2x PNP (voľne programovateľný, rozpinací kontakt/spínací kontakt, okno/hysteréza)
1 výstup nastaviteľný ako analógový výstup (0 – 10 V / 4 – 20 mA, s možnosťou zmeny mierky 1:4)
Presnosť ±0,5 % koncovkej hodnoty
Pamäť min. / max. hodnôt

Výrobok

Označenie	Rozsah merania	Hmotnosť (kg)
HK PN2020 PN400 SBR	0 až 400 bar	0,3

Príslušenstvo

HK DSR 4POL Uhľová zástrčka M12 4-pólová s káblom