

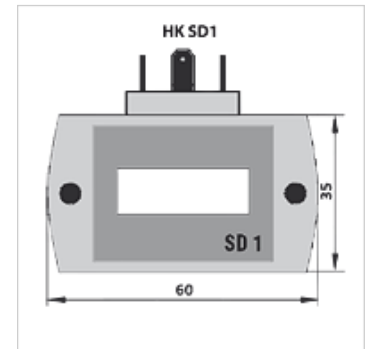
HK SD1

Nástrčný displej digitálny

HANSA FLEX

Vlastnosti

Prevádzková teplota max.	80 °C
Materiál	Plášť: Hliník
Použitie	pre zubový prietokomer HK VCA



Popis

Univerzálny použiteľný displej pre zubový prietokomer HK VCA s konektorom podľa DIN 43650. Displej sa jednoducho zastrčí medzi zástrčku a päťicu zástrčky prietokomera. Na ďalšie externé spracúvanie dát sú tak ako pri štandardných počítačoch k dispozícii pravouhlé signály.

Nástrčný displej možno ľubovoľne naprogramovať. Dvomi tlačidlami sa dajú urobiť všetky nevyhnutné nastavenia. Naprogramované údaje sa ukládajú do EEPROM a nevymažú sa ani pri výpadku elektriny.

Displej: 7 segmentov LED

Klávesnica: 2 tlačidlá za predným krytom

Napájacie napätie: 24 V DC

Druh ochrany IP 64 DIN 40050

Výrobok

Označenie	Vyhotovenie	Hmotnosť (kg)
HK SD1 I 24	Výstup 0-20 mA / 4-20 mA	0,2
HK SD1 K 24	Výstup 2x kontakt relé 24VDC / 1A	0,2

tvorí príslušenstvo pre nasledujúce produkty

HK VCA	Zubový prietokomer
--------	--------------------