

HK BSK RD

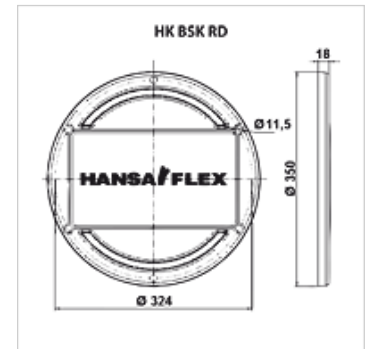
Kryt čistenia pre oceľovú nádrž typu BSK

HANSA FLEX

Vlastnosti

Vyhotovenie Rozstup. kružnica otvorov Ø 324 mm vrátane tesnenia

Materiál Odliatok
Hliník



Popis

Kryt čistenia pre oceľové nádrže BSK od veľkosti 63 s logom HANSA-FLEX

Výrobok

Označenie	Hmotnosť (kg)
HK BSK RD 324 HF	1,30

tvorí náhradný diel pre nasledujúce produkty

HK BSK Hydraulický zásobník BSK (s čistiacim otvorom)