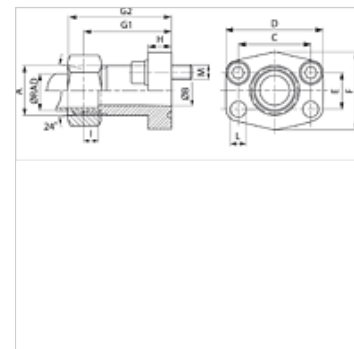
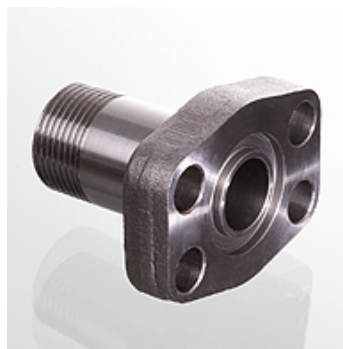


AFG M (6000 PSI)

Príruba s vonkajším závitom SAE

Vlastnosti

Rad tlakov	6000 psi
Norma	DIN 3901/3902
Vyhotovenie	priame
Konštrukcia	Príruba s vonkajším závitom SAE
Upevnenie	Otvor pre skrutku
Rozsah dodávky	iba príruba
Materiál	S355J2G3 (ST52.3)
Povrchová ochrana	čierno olejovaná



Poznámka

Uvedený menovitý tlak je podľa SAE J 518 C stanovený podľa príruby príp. podľa privarenej rúrky.
Odporúčané skrutky sú uvedené v stĺpcoch M (meter) alebo M (unc).

Výrobok

Označenie	Konštrukčný rad	Ø RAD (mm)	PB 10.9 (bar)	Veľkosť A:	Ø B (mm)	C (mm)	E (mm)	G1 (mm)	I (mm)	D (mm)	M metr.	M unc	
AFG 401 M/S16	S	16	400	1/2"	M24x1,5	12	40,5	18,2	60	8,5	9,0	M 8 x 30	5/16" x 1.1/4"
AFG 402 M/S25	S	25	400	3/4"	M36x2	19	50,8	23,8	73	12,0	11,5	M 10 x 35	3/8" x 1.1/2"
AFG 403 M/S30	S	30	400	1"	M42x2	25	57,2	27,8	82	13,5	13,0	M 12 x 45	7/16" x 1.3/4"
AFG 404 M/S30	S	30	400	1.1/4"	M42x2	25	66,7	31,8	92	13,5	*1	M 14 x 50	1/2" x 1.3/4"
AFG 404 M/S38	S	38	400	1.1/4"	M52x2	29	66,7	31,8	92	16,0	*1	M 14 x 50	1/2" x 1.3/4"
AFG 405 M/S38	S	38	400	1.1/2"	M52x2	32	79,4	36,5	96	16,0	17,5	M 16 x 50	5/8" x 2"

PN = Menovitý tlak PB = Max. prevádzkový tlak – Ø = Vonkajší priemer rúrky – Konštrukčný rad: LL = Veľmi ľahká L = Ľahká S = Ťažká

*1) = 15,0 pri metrických skrutkách; 13,5 pri skrutkách UNC

Varianty produktu

AFG M M (3000 / 6000 PSI)	Príruba s vonkajším závitom SAE, so súpravou metrických skrutiek a O-krúžkom
AFG M U (3000 / 6000 PSI)	Príruba s vonkajším závitom SAE, so súpravou skrutiek UNC a s O-krúžkom