

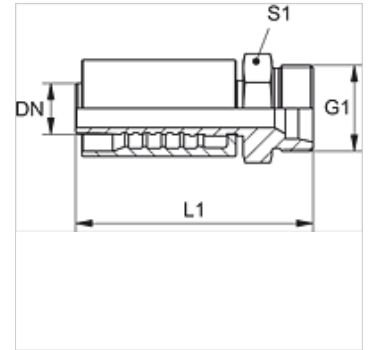
PA 700 HL

Armatúra k nalisovaniu, CEL

HANSA FLEX

Vlastnosti

| | |
|--------------------------|--|
| Oblasť použitia | Armatúra k nalisovaniu pre hadice HD 700 |
| Prípojka 1 | metrický vonkajší závit valcový |
| Tvar tesnenia 1 | Vnútorný kužeľ 24° |
| Skratka | CEL / CES |
| Norma | ISO 8434-1 |
| Zapojenie | s ochranou proti vytrhnutiu (Interlock) |
| Rozsah dodávky | Vsuvka k nalisovaniu + objímka k nalisovaniu |
| Materiál | Oceľ |
| Povrchová ochrana | galvanický povlak |



Výrobok

| Označenie | DN | Rozmer | Clo | Konstrukčný rad | G1 | pre vonkajší Ø rúrky (mm) |
|-----------|----|--------|------|-----------------|------------|---------------------------|
| PA 710 HL | 10 | 6 | 3/8" | D | M 18 x 1,5 | 12 |
| PA 713 HL | 12 | 8 | 1/2" | D | M 22 x 1,5 | 15 |
| PA 716 HL | 16 | 10 | 5/8" | D | M 26 x 1,5 | 18 |

Varianty produktu

PA 700 HS VA Armatúra k nalisovaniu, CES, Ušľachtilá oceľ