

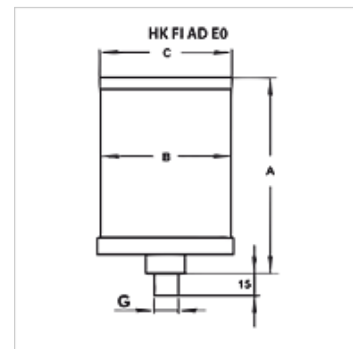
# HK FI AD E0/EV

Filter adsorbéra, jednocestný, bez ventilu

**HANSA FLEX**

## Vlastnosti

Vyhotovenie	Jednorazový s filtrom s aktívnym uhlím integrovaný filtračný prvok 3 µm
Prípojka	dole
Montážna poloha	zvislo
Rozsah teplôt	-40 °C až +70 °C
Materiál	Plášť: hliník a akrylové sklo Tesnenie: NBR



## Poznámka

Design bases are medium, air flow rate or clunk pick-up volume.

Pre výmenu vložky adsorbéra ostáva pripojovací diel na zariadení.

Ďalšie varianty s telesom z hliníka alebo ušľachtilej ocele, ako aj pre agresívne médiá sa dodávajú na vyžiadanie.

## Popis

Tieto jednocestné adsorbéry sa používajú na vetranie a odvetrávanie hygroskopických látok akéhokoľvek druhu.

## Pokyny pre objednanie

Pre montáž na nádrž sa musí v prípade potreby objednať montážna príruha HK FI AD FS.

## Dodatočné informácie

V adsorbéri sa molekuly vody obsiahnuté vo vzduchu viažu v póroch adsorbentu (silikagél). Nasýtenie (naplnenie) a potom potrebná výmena filtračnej vložky sa indikuje zmenou farby z oranžovej na zelenú.

Ventilový systém chráni pred zbytočným príjmom vody z okolitého vzduchu počas dób odstávok. Umožňuje to dlhšie životnosti adsorbčnej náplne.

Silikagél pozostáva z cca 99 % z oxidu kremičitého (SiO<sub>2</sub>) a je klasifikovaný ako syntetický, polárny a hydrofilný sušiaci prostriedok. Na základe svojej vysokej pórovitosti má veľkú vnútornú plochu až do 800 m<sup>2</sup>/g. Umožňuje to veľmi veľkú kapacitu pohlcovania vody.

V prevzdušňovacích sušičkách sa silikagél často mieša s farebným indikátorom. Zmeny farby indikujú obsah vody a tým postup plnenia sušiaceho prostriedku.

Silikagél nie je podľa zákonodarstva Európskej únie (nariadenie ES č. 1272/2008) klasifikovaný ako nebezpečná látka. Podľa smerníc ES (67/548/EHS, resp. 1999/45/ES) nepodlieha povinnosti označenia. Silikagél nepatrí k látkam ohrozujúcim zdravie a životné prostredie.

## Výrobok

Označenie	Vyhotovenie	Množstvo vzduchu (L/min)	(L)	pre veľkosť zásobníka	(kg)	A: (mm)	B (mm)	C (mm)	G	Hmotnosť (kg)
HK FI AD 005 E0 N AF	bez ventilu	5	0,12	≤ 100 liter	0,3	164,0	90,0	96,0	G 3/4"	0,8
HK FI AD 010 E0 N AF	bez ventilu	10	0,20	≤ 100 liter	0,5	222,0	90,0	96,0	G 3/4"	1,2
HK FI AD 020 E0 N AF	bez ventilu	20	0,36	100 - 600 litrov	0,9	238,0	110,0	116,0	G 3/4"	1,6
HK FI AD 040 E0 N AF	bez ventilu	40	0,56	100 - 600 litrov	1,4	338,0	110,0	116,0	G 3/4"	2,3
HK FI AD 100 E0 N AF	bez ventilu	100	0,76	600 - 1800 litrov	1,9	253,0	150,0	156,0	G 1"	3,2
HK FI AD 180 E0 N AF	bez ventilu	180	1,24	600 - 1800 litrov	3,1	353,0	150,0	156,0	G 1"	4,8
HK FI AD 005 EV N AF	s ventilom	5	0,12	≤ 100 liter	0,3	164,0	90,0	96,0	G 3/4"	0,8
HK FI AD 010 EV N AF	s ventilom	10	0,20	≤ 100 liter	0,5	222,0	90,0	96,0	G 3/4"	1,2
HK FI AD 020 EV N AF	s ventilom	20	0,36	100 - 600 litrov	0,8	238,0	110,0	116,0	G 3/4"	1,6
HK FI AD 040 EV N AF	s ventilom	40	0,56	100 - 600 litrov	1,3	338,0	110,0	116,0	G 3/4"	2,3
HK FI AD 100 EV N AF	s ventilom	100	0,76	600 - 1800 litrov	2,0	253,0	150,0	156,0	G 1"	3,2
HK FI AD 180 EV N AF	s ventilom	180	1,24	600 - 1800 litrov	3,1	353,0	150,0	156,0	G 1"	4,8

Množstvo vzduchu: odporúčaný prietok vzduchu pre optimálnu efektivitu sušenia

## Príslušenstvo

HK FI AD FS	Montážna príruha pre adsorbér
HK FI AD FS BY	Príruha obtoku pre adsorbér
HK FI AD FS FILL	Plniaca príruha pre adsorbér

## Náhradné diely

HK FI AD ET	Náhradná vložka pre jednocestný adsorbér
-------------	--