

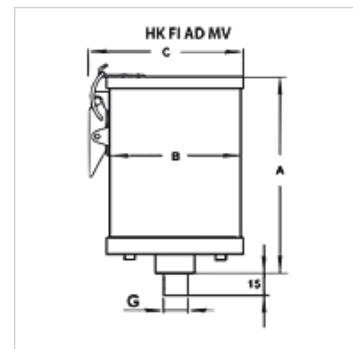
HK FI AD MV

Filter adsorbéra, viaccestný, s ventilom

HANSA FLEX

Vlastnosti

Vyhotovenie	Viacrazový, s filtrom s aktívnym uhlím, s ventilmi integrovaný filtračný prvok 3 µm
Prípojka	dole
Montážna poloha	zvislo
Rozsah teplôt	-40 °C až +70 °C
Materiál	Plášť: hliník a akrylové sklo Tesnenie: NBR



Poznámka

Design bases are medium, air flow rate or clunk pick-up volume.

Ďalšie varianty s telesom z hliníka alebo ušľachtilej ocele, ako aj pre agresívne médiá sa dodávajú na vyžiadanie.

Pokyny pre objednanie

Pre montáž na nádrž sa musí v prípade potreby objednať montážna príruha HK FI AD FS.

Dodatočné informácie

V adsorbéri sa molekuly vody obsiahnuté vo vzduchu viažu v póroch adsorbentu (silikagélu). Nasýtenie (naplnenie) a potom potrebná výmena filtračnej vložky sa indikuje zmenou farby z oranžovej na zelenú.

Konštrukcia viaccestných adsorbérov umožňuje v kombinácii s aktívnym uhlím neobmedzený počet regenerácií použitých adsorbentov.

Ventilový systém dodatočne chráni pred zbytočným príjmom vody z okolitého vzduchu počas dŕb odstavok. Umožňuje to dlhšie životnosti adsorbčnej náplne.

Silikagél pozostáva z cca 99 % z oxidu kremičitého (SiO₂) a je klasifikovaný ako syntetický, polárny a hydrofilný sušiaci prostriedok. Na základe svojej vysokej pórovitosti má veľkú vnútornú plochu až do 800 m²/g. Umožňuje to veľmi veľkú kapacitu pohlcovania vody.

V prevzdušňovacích sušičkách sa silikagél často mieša s farebným indikátorom. Zmeny farby indikujú obsah vody a tým postup plnenia sušiaceho prostriedku.

Silikagél nie je podľa zákonodarstva Európskej únie (nariadenie ES č. 1272/2008) klasifikovaný ako nebezpečná látka. Podľa smerníc ES (67/548/EHS, resp. 1999/45/ES) nepodlieha povinnosti označenia. Silikagél nepatrí k látkam ohrozujúcim zdravie a životné prostredie.

Výrobok

Označenie	Množstvo vzduchu (L/min)	pre veľkosť zásobníka (L)	A: (kg)	B: (mm)	C: (mm)	G: (mm)	Hmotnosť (kg)	
HK FI AD 005 MV N AF	5	0,12 ≤ 100 liter	0,3	173,0	90,0	128,0	G 3/4"	1,0
HK FI AD 010 MV N AF	10	0,20 ≤ 100 liter	0,5	231,0	90,0	128,0	G 3/4"	1,3
HK FI AD 020 MV N AF	20	0,36 100 - 600 litrov	0,9	245,0	110,0	149,0	G 3/4"	1,8
HK FI AD 040 MV N AF	40	0,56 100 - 600 litrov	1,4	345,0	110,0	149,0	G 3/4"	2,5
HK FI AD 100 MV N AF	100	0,76 600 - 1800 litrov	1,9	260,0	150,0	187,0	G 1"	3,5
HK FI AD 180 MV N AF	180	1,24 600 - 1800 litrov	3,1	360,0	150,0	187,0	G 1"	5,1

Množstvo vzduchu: odporúčaný prietok vzduchu pre optimálnu efektivitu sušenia

Príslušenstvo

HK FI AD FS	Montážna príruha pre adsorbér
HK FI AD FS BY	Príruha obtoku pre adsorbér
HK FI AD FS FILL	Plniaca príruha pre adsorbér

Náhradné diely

HK FI AD ETS	Súprava náhradných dielov pre viaccestný adsorbér
HK FI AD SK	Adsorbent silikagél