

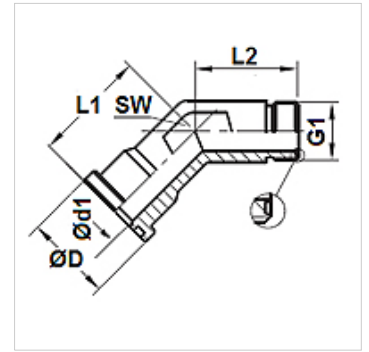
WFG 45 HJOF (3000 PSI)

Prírubový adaptér SAE ORFS uhol 45°

HANSA FLEX

Vlastnosti

Rad tlakov	3000 psi
Vyhotovenie	Uhol 45°
Konštrukcia	Príruba s vonkajším závitom SAE
Rozsah dodávky	iba príruba
Materiál	Oceľ
Povrchová ochrana	galvanický povlak



Výrobok

Označenie	Tlak PB (bar)	Veľkosť	G1	Ø D (mm)	Ø d1 (mm)	L1 (mm)	L2 (mm)	SW (mm)
WFG 3003-45 HJOF 16	315	1"	1,7/16" -12 UN	44,7	20,5	47,0	37,4	36
WFG 3004-45 HJOF 20	250	1.1/4"	1.11/16" -12 UN	51,0	26,0	51,8	40,4	41