

FI ND E ST

Filtračná vložka pre nízkotlakový filter ST

HANSA FLEX

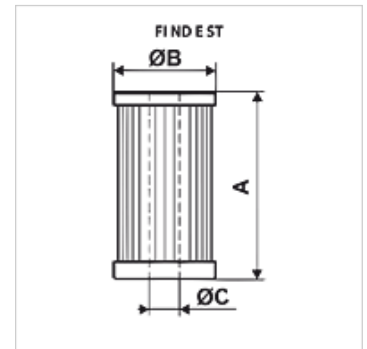
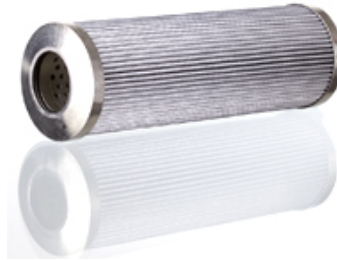
Vlastnosti

Teplota min. -25 °C

Teplota max. 120 °C

Materiál Tesnenie: NBR

Prevádzkový tlak max. 10 bar



Výrobok

Označenie	Jemnosť filtra (μm)	Filter material	A: (mm)	Ø B (mm)	Ø C (mm)	Hmotnosť (kg)
FI ND E ST 0010 A06	6,0	anorganický	305,0	102,0	63,5	0,5

Q_{max} - max. objemový prietok