

FI HD E MP

Filtračná vložka pre vysokotlakový filter MP

HANSA FLEX

Vlastnosti

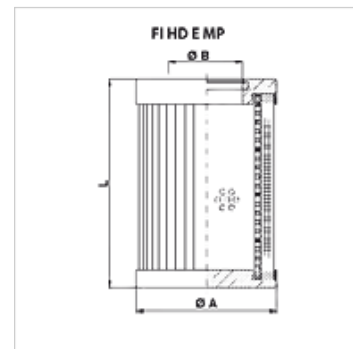
Blok popisu Δp max. 20 bar

Teplota min. -25 °C

Teplota max. 120 °C

Materiál Tesnenie: NBR

Prevádzkový tlak max. 210 bar



Výrobok

Označenie	Jemnosť filtra (µm)	Plocha filtra (cm ²)	Q _{max} (L/min)	Filter material	D (mm)	Ø A (mm)	Ø B (mm)	Hmotnosť (kg)
FI HD E MP 0078 A10	10,0	300	80	anorganický	76,5	52,0	24,0	0,21
FI HD E MP 0086 A05	5,0	399	34	anorganický	86,0	45,0	25,4	0,20
FI HD E MP 0086 A10	10,0	399	60	anorganický	86,0	45,0	25,4	0,20
FI HD E MP 0114 A05	5,0	550	58	anorganický	114,0	45,0	25,4	0,30
FI HD E MP 0114 A10	10,0	550	95	anorganický	114,0	45,0	25,4	0,30
FI HD E MP 0210 A05	5,0	1069	100	anorganický	210,0	45,0	25,4	0,42
FI HD E MP 0210 A10	10,0	1069	100	anorganický	210,0	45,0	25,4	0,42
FI HD E MP 0234 A05	5,0	1672	200	anorganický	234,0	51,0	27,1	0,60
FI HD E MP 0234 A10	10,0	1672	200	anorganický	234,0	51,0	27,1	0,60
FI HD E MP 0236 A05	5,0	2943	350	anorganický	236,0	78,0	40,2	1,30
FI HD E MP 0236 A10	10,0	2943	350	anorganický	236,0	78,0	40,2	1,30

Q_{max} - max. objemový prietok