

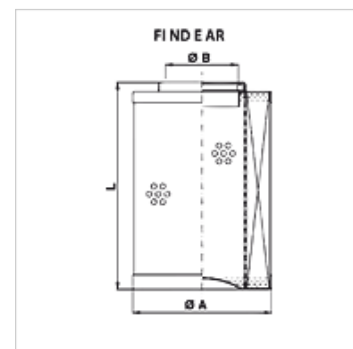
FI ND E AR

Filtračná vložka pre nízkotlakový filter AR

HANSA FLEX

Vlastnosti

Teplota min.	-25 °C
Teplota max.	120 °C
Materiál	Tesnenie: NBR
Prevádzkový tlak	max. 10 bar



Výrobok

Označenie	Jemnosť filtra (μm)	Plocha filtra (cm^2)	Filter material	D (mm)	Ø A (mm)	Ø B (mm)	Hmotnosť (kg)
FI ND E AR 0039 P10	10,0	620	organic	104,0	45,5	20,5	0,10
FI ND E AR 165 A25	25,0	6295	anorganický	165,0	118,0	59,5	0,60

Qmax - max. objemový prietok