

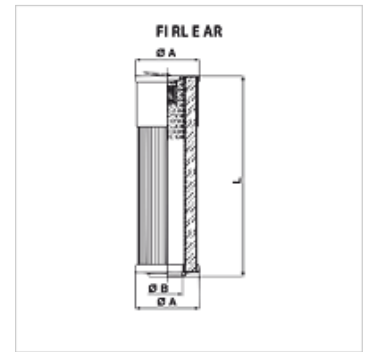
FI R L E AR

Filtračná vložka pre vratný filter AR

HANSA FLEX

Vlastnosti

| | |
|------------------|------------------------------|
| Vyhotovenie | s obtokovým ventilom 1,5 bar |
| Teplota min. | -25 °C |
| Teplota max. | 120 °C |
| Materiál | Tesnenie: NBR |
| Prevádzkový tlak | max. 20 bar |



Výrobok

| Označenie | Jemnosť filtra (μm) | Plocha filtra (cm^2) | Filter material | \varnothing A (mm) | \varnothing B (mm) | D (mm) | Hmotnosť (kg) |
|---------------------------|-------------------------------------|------------------------------------|-----------------|-------------------------|-------------------------|-----------|------------------|
| FI R L E AR 0040 P25 V1.5 | 25,0 | 1879 | organic | 50 | 19,5 | 100,00 | 0,55 |
| FI R L E AR 0050 P16 V1.5 | 16,0 | 1879 | organic | 60 | 28,5 | 200,15 | 0,29 |