

# FI SP E HE

Vložka filtra pre filter Spin-On HE

**HANSA FLEX**

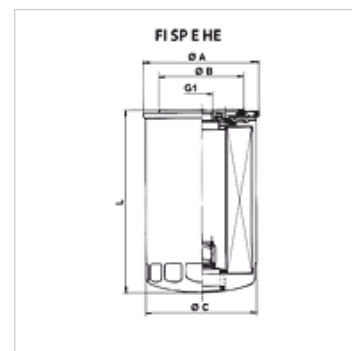
## Vlastnosti

Teplota min. -25 °C

Teplota max. 120 °C

Materiál Tesnenie: NBR

Prevádzkový tlak max. 12 bar



## Výrobok

Označenie	Jemnosť filtra ( $\mu\text{m}$ )	Filter material	G1	$\varnothing$ A (mm)	$\varnothing$ B (mm)	$\varnothing$ C (mm)	D (mm)	Hmotnosť (kg)
<b>FI SP E HE 0260 P15</b>	15,0	organic	1,1/8" -12 UNF	110,0	93,0	107,9	260,9	1,18

Qmax - max. objemový prietok